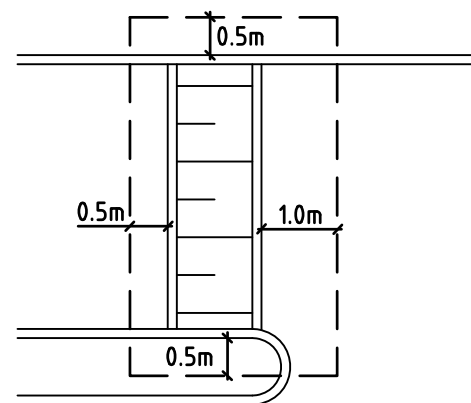
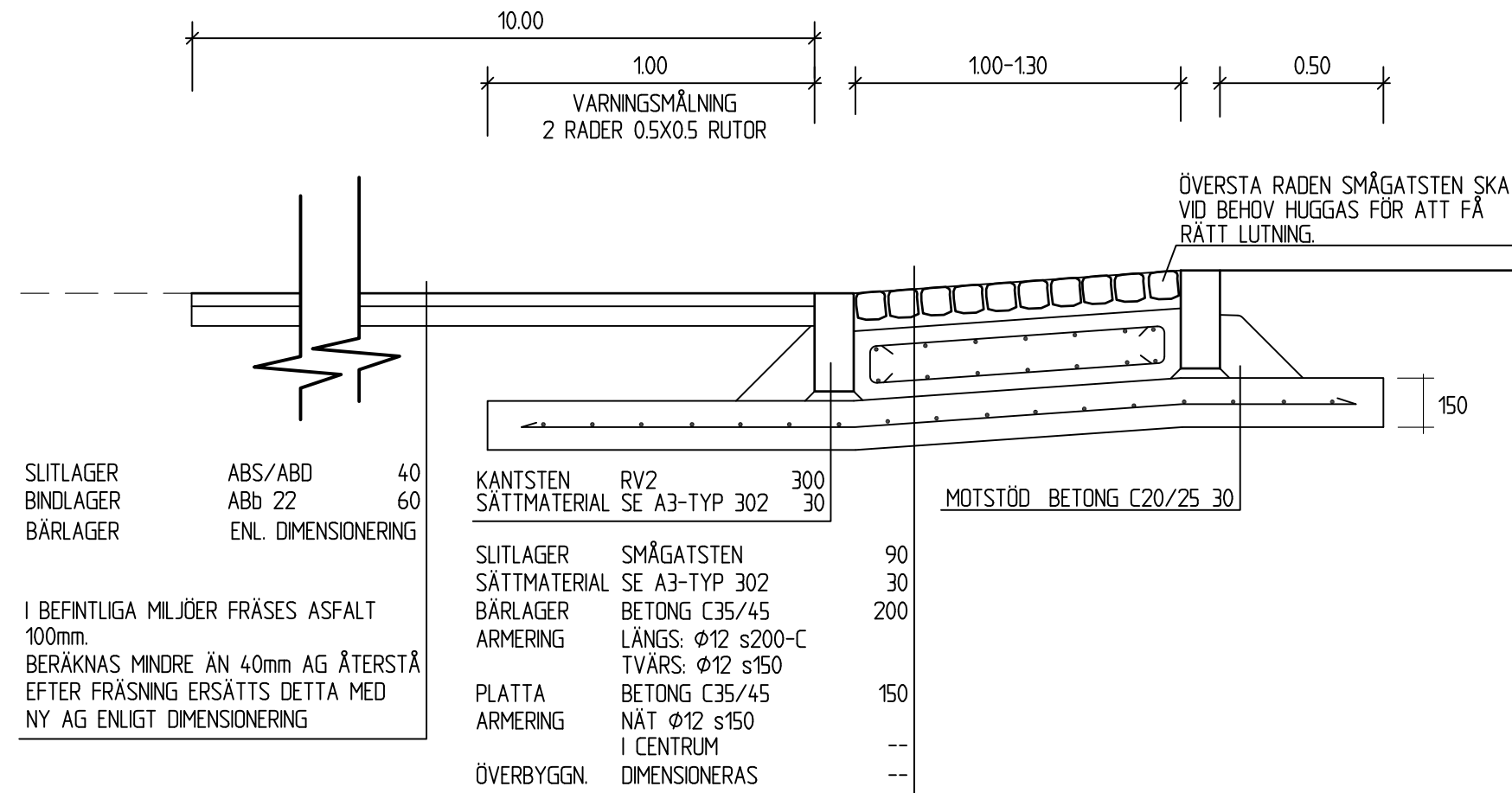


SEKTION A

PÅFARTSRAMP VID STOR ANDEL TUNG TRAFIK
SKALA 1:20



UTBREDNING AV BETONGPLATTA
SKALA 1:100

ANMÄRKNINGAR

- SMÅGATSTEN I RAMPEN LÄGGS I RADER (TVÄRFÖRBAND).
- RAMPENS LUTNING = 7% ±1%. LUTNINGEN SKA RÄKNAS RELATIVT GATANS LUTNING OCH INTE RELATIVT HORIZONTALPLANET.
- RAMPEN SKA HA SAMMA LUTNING LÄNGS HELA SIN BREDD.
- 10 M FRAMFÖR RAMPEN FÖRSTÄRKS GATAN MED BINDLAGER PGA RISKEN FÖR INBROMSNINGSSKADOR.
- BRUNNAR SKA UNDVIKAS NÄRMARE RAMPEN ÄN 2m.

SMÅGATSTEN SÄTTS UTAN ÖVERHÖJNING

ÖVRIGA ANMÄRKNINGAR ENLIGT A3-TYP 301, 302.

ANMÄRKNINGAR BETONG

BESTÄLLAREN GODKÄNNER ATT SÄTTBRUKET UTGÅR OM ENTREPRENÖREN VÄLJER ATT MONTERA KANTSTENEN PÅ ETT SÅDANT SÄTT ATT PLATTGJUTNING, BÄRLAGER OCH KANTSTEN UTFÖRS I SAMMA MOMENT.

1	Armering, utbredning platta, motstöd	2012-02-29	MBN		
Nr	Ändring	Datum	Projek.	Gransk.	Godkänd

HASTIGHETSDÄMPNING

PÅFARTSRAMP PÅ GATA MED STOR ANDEL TUNG TRAFIK (TYP A)
SEKTION



Dat 2011-02-01	Handläggare / Proj. Tek handb. / MBN	Skala 1:20
Rit ACAD	Granskad .	
	Godkänd .	

MALMÖ STAD GATUKONTORET
205 80 MALMÖ
TELEFON 040 - 34 10 00

A3-TYP 303